

«СОГЛАСОВАНО»
Глава администрации
МО «Каме́нский городской округ»
С.А.Белоусов
2022г.

«УТВЕРЖДАЮ»
Заведующий МКДОУ
«Покровский детский сад»
Н.П.Аввакумова
«14» 06 2022г.

«СОГЛАСОВАНО»
Глава Покровской сельской
администрации
О.А.Панченко
« » 2022г.

ПАСПОРТ
ДОРОЖНОЙ БЕЗОПАСНОСТИ
муниципального казенного дошкольного образовательного учреждения
«Покровский детский сад»

с.Покровское, 2022г.

Общие сведения

МКДОУ «Покровский детский сад»

Тип ОУ - дошкольное общеобразовательное учреждение

Юридический адрес ОУ: 623480, Свердловская область, Каменский район, с. Покровское, ул. Рабочая, д. 6

Фактические адреса ОУ: 623480, Свердловская область, Каменский район, с. Покровское, ул. Рабочая, д. 6

Руководители ОУ:

Заведующий Аввакумова Надежда Павловна

Телефон 8(3439) 37-17-27

Старший воспитатель Иванова Ольга Александровна

Телефон 8(3439) 37-17-27

Ответственные работники за мероприятия по профилактике детского травматизма:

- 1) Аввакумова Ирина Михайловна, общественный инспектор по профилактике ДДТТ;
- 2) Поварницына Марина Николаевна, специалист по охране труда

Ответственные работники

муниципального органа
образования

- Специалист по комплексной безопасности
Федоровских Екатерина Анатольевна
8(343)36-50-74

Ответственный от ОГИБДД –

Инспектор группы по
пропаганде ОГИБДД МО МВД России
«Каменск – Уральский»
лейтенант полиции
Новикова Татьяна Ростиславовна
8(343)350-432

Дорожно-эксплуатационная
организация, осуществляющая
содержание УДС*

- и.о. директора МКУ «Управление хозяйством
КГО» Спирин Владимир Васильевич

Дорожно-эксплуатационная
организация, осуществляющая
содержание ТСОДД*

- и.о. директора МКУ «Управление хозяйством
КГО» Спирин Владимир Васильевич

Количество воспитанников - 60

Наличие уголка по БДД – имеется, в каждой возрастной группе

Наличие класса по БДД - *нет*

Наличие автогородка (площадки) по БДД – *имеется перекрёсток*

Наличие автобуса в ОУ – *нет*

Владелец автобуса - *нет*

Режим работы МКДОУ - с 7.00 ч. до 17.30 ч.

* Дорожно-эксплуатационные организации, осуществляющие содержание УДС и ТСОДД, несут ответственность в соответствии с законодательством Российской Федерации (Федеральный закон «О безопасности дорожного движения» от 10 декабря 1995 г. № 196-ФЗ, Кодекс Российской Федерации об административных правонарушениях, Гражданский кодекс Российской Федерации).

Телефоны оперативных служб:

Адрес ближайшего медицинского учреждения:

ГБУЗ СО «Каменская ЦРБ»
с. Покровское, ул. Больничный городок, 1а

- Регистратура 37-11-71
- Детская консультация 37-12-46
- Аптека 37-16-33

Территориальный центр экстренной медицины катастроф:

Скорая помощь 8-902-2533-207

Пожарная часть с. Покровское 37-11-01

ОГИБДД 32-32-93, 32-33-45

Единая служба спасения 112

№ 63 пожарная часть МЧС России по Каменскому району 901

Вызов экстренных служб с мобильных телефонов UTEL, МТС, МЕГАФОН:

010 пожарно-спасательная служба

020 полиция

030 скорая медицинская помощь

040 аварийная газовая служба

Вызов экстренных служб с мобильных телефонов МОТИВ:

901 пожарно-спасательная служба

902 полиция

903 скорая медицинская помощь

904 аварийная газовая служба

Содержание

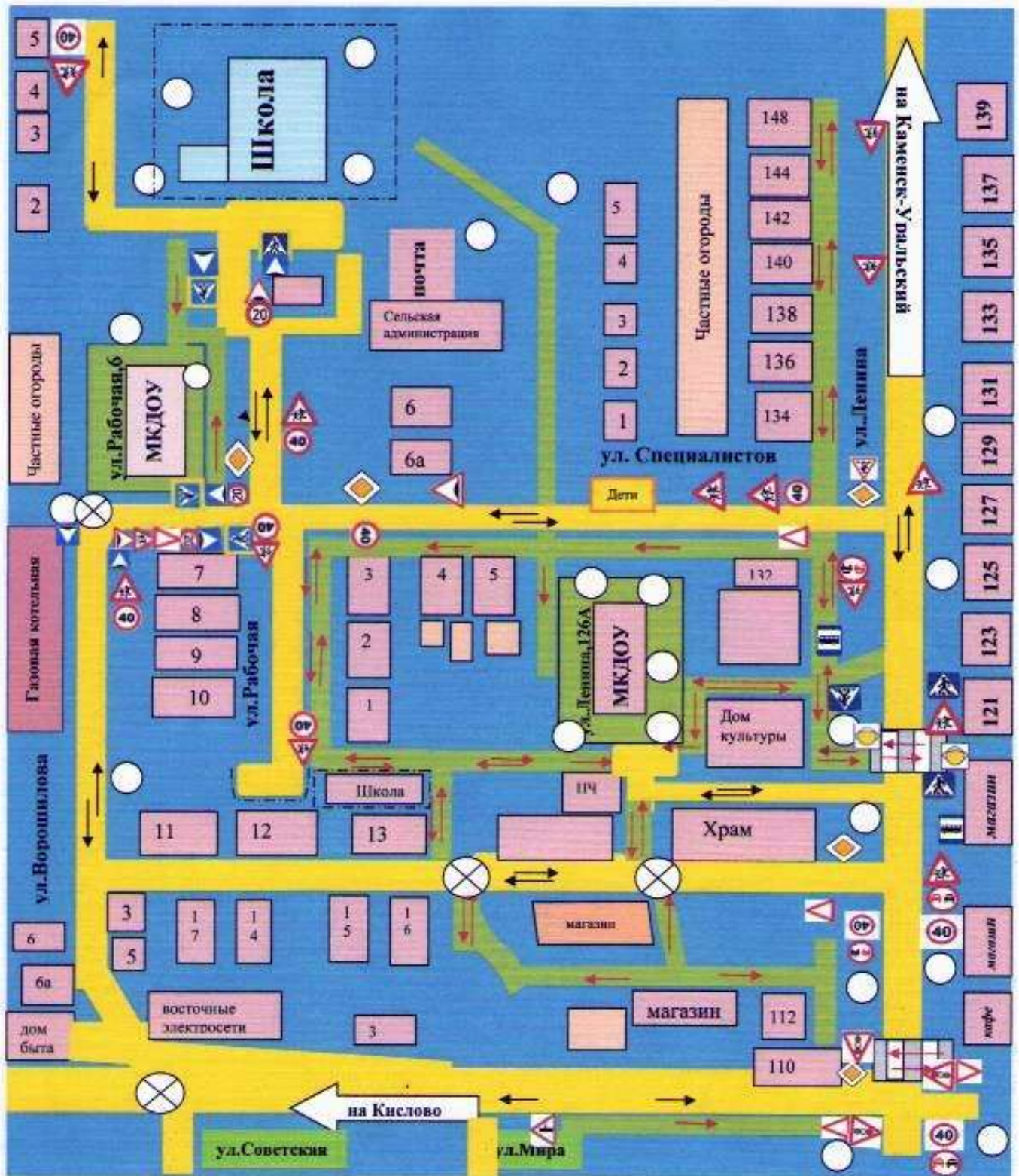
I. План-схемы образовательного учреждения

1. Район расположения образовательного учреждения, пути движения транспортных средств и детей (воспитанников).
2. Организация дорожного движения в непосредственной близости от образовательного учреждения с размещением соответствующих технических средств организации дорожного движения, маршруты движения детей и расположение парковочных мест.
3. Маршруты движения организованных групп детей от образовательного учреждения к Дому культуры и обратно.
4. Пути движения транспортных средств к местам разгрузки/погрузки и рекомендуемые безопасные пути передвижения детей по территории образовательного учреждения.

II. Приложения

1. План-схема пути движения транспортных средств и детей (обучающихся, воспитанников) при проведении дорожных ремонтно-строительных работ вблизи образовательного учреждения
2. ОДМ 218.6.019-2016

1. Район расположения образовательного учреждения,
пути движения транспортных средств и детей (воспитанников)



- жилая застройка
- нежилая застройка
- проезжая часть
- тротуар
- искусственное освещение
- X

 - опасные участки
- T.7

 - дорожный знак типа Т.7
- движение транспортных средств
- движение детей (воспитанников) в МКДОУ и обратно

2. План-схема

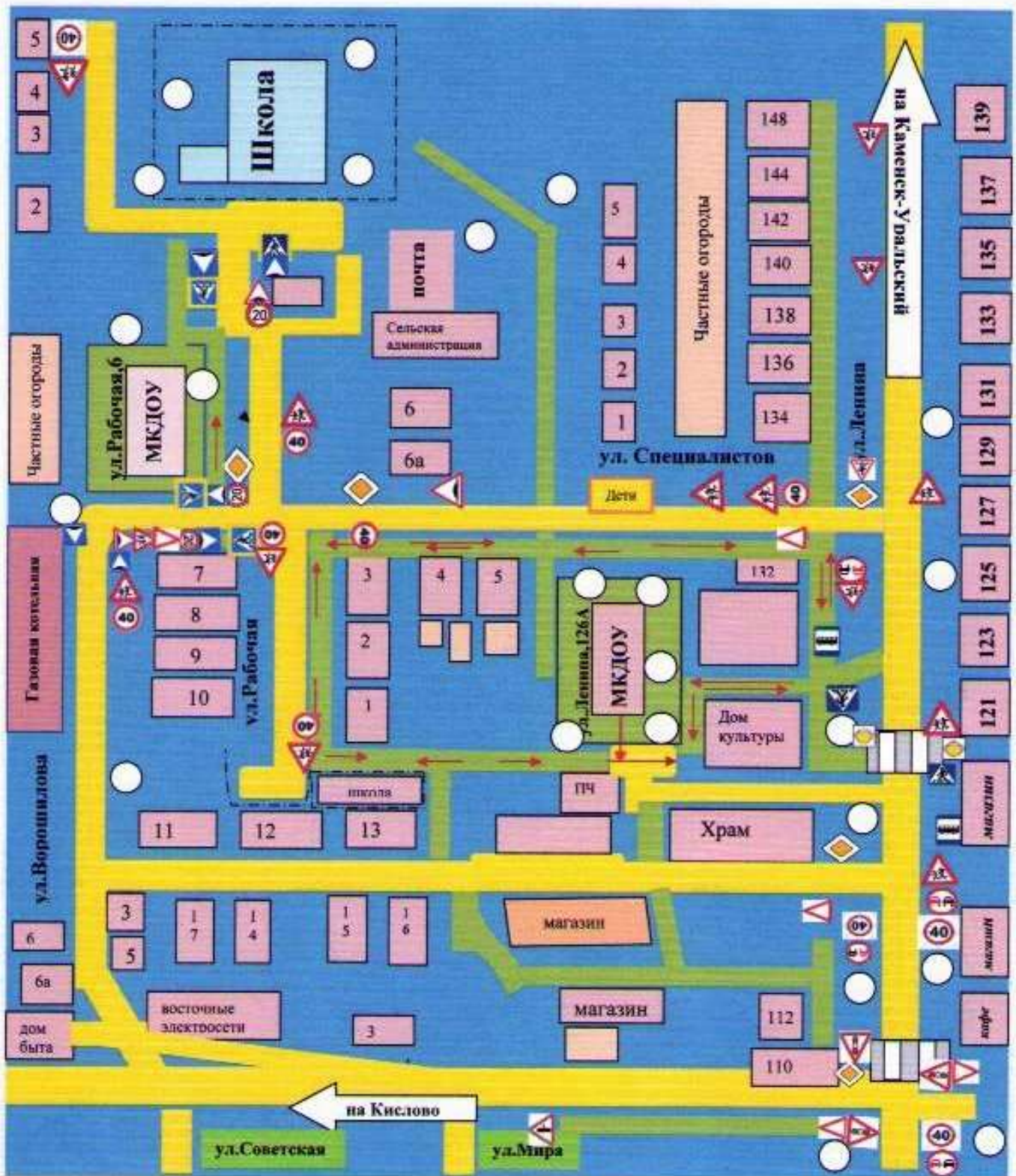
организации дорожного движения в непосредственной близости от МКДОУ с размещением соответствующих технических средств, маршруты детей (воспитанников), расположение парковочных мест



- жилая застройка
 - нежилая застройка
 - проезжая часть
- тротуар
 - искусственное освещение
 - ограждение ОУ
- движение транспортных средств
 - пешеходное ограждение
- движение детей (воспитанников) от остановок маршрутных ТС
- движение детей (воспитанников) от остановок частных ТС

3. План-схема

Маршруты движения организованных групп детей от МКДОУ к Дому культуры и обратно



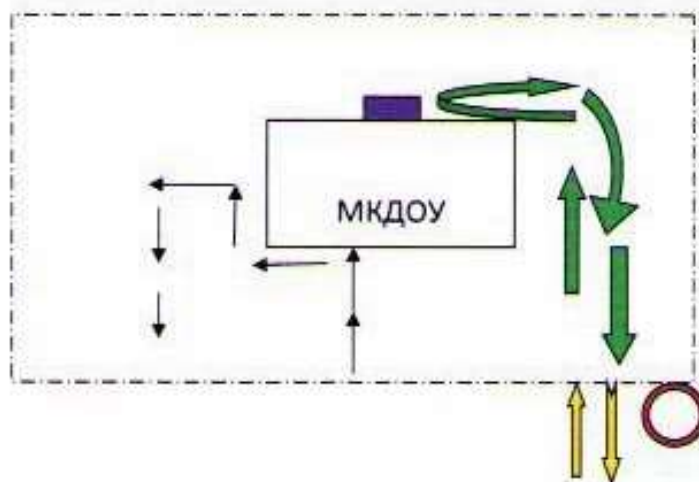
- жилая застройка
 - нежилая застройка
 - проезжая часть

- тротуар
 - искусственное освещение

- дорожный знак типа Т.7

- направление безопасного движения групп детей к Дому культуры и обратно в ДОУ

4. Пути движения транспортных средств к местам разгрузки/погрузки и рекомендуемые пути передвижения детей по территории образовательного учреждения
(ул Рабочая, 6)



Условные обозначения



- въезд –выезд грузовых транспортных средств



- движение грузовых транспортных средств по территории образовательного учреждения



- движение детей на территории образовательного учреждения



-место разгрузки /погрузки (ПО ГРАФИКУ)